



19 BUNDESREPUBLIK
DEUTSCHLAND



DEUTSCHES
PATENT- UND
MARKENAMT

12 **Offenlegungsschrift**
10 **DE 101 33 572 A 1**

51 Int. Cl.⁷:
A 63 B 23/00
A 63 B 23/035
A 63 B 21/00

21 Aktenzeichen: 101 33 572.5
22 Anmeldetag: 13. 7. 2001
43 Offenlegungstag: 25. 4. 2002

DE 101 33 572 A 1

66 Innere Priorität:
200 12 489. 7 19. 07. 2000

71 Anmelder:
Siebold, Dirk-Horst, 33758 Schloß
Holte-Stukenbrock, DE

74 Vertreter:
Brandt, D., Dipl.-Ing., Pat.-Anw., 33607 Bielefeld

72 Erfinder:
Antrag auf Nichtnennung

Die folgenden Angaben sind den vom Anmelder eingereichten Unterlagen entnommen

Prüfungsantrag gem. § 44 PatG ist gestellt

54 Trainingsgerät

DE 101 33 572 A 1

[0001] Die Erfindung betrifft ein Trainingsgerät zur medizinischen Therapie und Rehabilitation der Arm- und Beinextremitäten von Patienten mit den im Oberbegriff des Anspruchs 1 genannten gattungsbildenden Merkmalen.

[0002] Derartige Trainingsgeräte sind aus dem Stand der Technik bekannt, beispielsweise aus der Schrift DE 198 28 025 A1 des Anmelders, wobei die üblicherweise vorhandenen Arm- und Fußhebel dazu dienen, vom Patienten unter Überwindung eines gewissen Widerstandes betätigt zu werden. Die Arm- und Fußhebel sind hierbei miteinander gekoppelt, so dass durch eine entsprechende Arm- oder Handbetätigung des Patienten eine passive Betätigung der zugehörigen Beinextremität herbeigeführt werden kann.

[0003] Ein derartiges Trainingsgerät stellt prinzipiell eine gute Hilfe bei der Stärkung der Muskulatur oder zum Trainieren des sensor-motorischen Systems von Patienten dar. Allerdings hat sich in der Praxis gezeigt, dass es wünschenswert ist, zum einen die Bewegungs- und Kraftabläufe beim Training einzelner Muskelpartien des Patienten besser zu überwachen, und zum anderen ausgehend von der Aufnahme eines derartigen Istzustandes, durch gezielte Einwirkung auf bestimmte Muskelpartien eine schnellere Muskulaturstärkung beim Patienten herbeizuführen.

[0004] Aufgabe der vorliegenden Erfindung ist es daher, ein Trainingsgerät nach dem Oberbegriff des Anspruchs 1 dahingehend weiterzubilden, dass ausgehend von der Aufnahme eines Istzustandes die mit den korrespondierenden Auflageflächen verbundenen Extremitäten des Patienten durch vielfältig verschiedene Bewegungsansprüche noch gezielter als bisher trainiert werden können.

[0005] Dieser Aufgabe wird zusammen mit den gattungsbildenden Merkmalen des Anspruchs 1 durch die im kennzeichnenden Teil angegebene technische Lehre gelöst.

[0006] Entsprechend dieser technischen Lehre ist vorgesehen, dass Fuß- und/oder Handauflageplatte sowie die zugehörigen Finger- und Zehenaufgaben durch einzelne Motorantriebe und zugehörige Sensor-Messwertaufnehmer individuell mittels einer zentralen Rechneinheit im Bezug auf ihre Bewegungsfreiheitsgrade ansteuerbar sind.

[0007] Durch diese erfindungsgemäße Gestaltung lassen sich in bisher nicht bekanntem Ausmaß einzelne Körperbereiche, Sehnen- und Muskelgruppen des Patienten beeinflussen, wobei durch die zentrale Rechneinheit auch spezielle Muskelgruppen durch Aufbau eines Widerstandsmomentes mit Hilfe der angeschlossenen Motorantriebe trainierbar sind. Selbstverständlich sind mit einem derartigen erfindungsgemäßen Trainingsgerät auch Schulungen der Bewegungskoordination bei komplexeren Bewegungsabläufen möglich.

[0008] Zusätzliche vorteilhafte Ausgestaltungen des Gegenstandes der Erfindung ergeben sich in Zusammenschau mit der technischen Lehre des Anspruchs 1 aus den Merkmalen der Unteransprüche.

[0009] Es hat sich insbesondere als vorteilhaft erwiesen, an einem Trainingsgerät zwei Fuß- und zwei Handauflageplatten zum gleichzeitigen Training aller Extremitäten des Patienten anzuordnen, wobei sich diese an einem Haltegestell befinden, welches wiederum in allen drei Freiheitsgraden durch Einzelmotorantriebe den Körpermaßen der zu behandelnden Patienten anpassbar ist. Die Stellung der für jeden Patienten optimalen Stellung des Haltegestells lässt sich hierbei problemlos mittels der zentralen Rechneinheit speichern, so dass bei Bedarf beispielsweise durch Eingabe des Patientennamens, das Haltegestell automatisch in die entsprechende, vorher gefundene optimale Position durch die Einzelmotorantriebe verfahren werden kann.

[0010] In diesem Zusammenhang ist es selbstverständlich zweckmäßig, das Haltegestell mit einer motorisch zu diesem verfahrbaren Sitz- und Liegefläche auszustatten. Die Sitz- und Liegefläche sollte hierbei sowohl motorisch drehbar als auch in Höhe und Neigung verstellbar sein.

[0011] Die zentrale Rechneinheit ermöglicht es darüber hinaus, die individuell gesteuerten Bewegungen von Fuß- und/oder Handauflageplatte sowie Zehen- und Fingerauflageflächen, miteinander zu koppeln. Dies geschieht nicht, wie bisher aus dem Stand der Technik bekannt, auf rein mechanische Art und Weise, sondern wird durch die übereinstimmende Ansteuerung, beispielsweise der Hand- und Fußauflageplatte für die rechte Hand und den rechten Fuß, verwirklicht, wobei selbstverständlich bestimmte Übersetzungsverhältnisse bei Bewegungsabläufen und bei der Festlegung eines Widerstandsmomentes, berücksichtigt werden können.

[0012] Im Folgenden wird ein Ausführungsbeispiel der Erfindung anhand der beigefügten Zeichnungen näher erläutert. Es zeigt:

[0013] Fig. 1 eine schematische Seitenansicht des erfindungsgemäßen Trainingsgerätes,

[0014] Fig. 2 eine Seitenansicht des Trainingsgerätes in Richtung des Pfeiles D aus Fig. 1,

[0015] Fig. 3 eine Draufsicht auf das erfindungsgemäße Trainingsgerät entsprechend Pfeil F aus Fig. 1,

[0016] Fig. 4 eine Teilschnittdarstellung des Sitzbereiches aus der Draufsicht der Fig. 3,

[0017] Fig. 5 eine Seitenansicht des Sitzgestelles aus Fig. 4,

[0018] Fig. 6 eine detaillierte Ansicht einer der Hand- bzw. Fußauflageflächen von der Seite und

[0019] Fig. 7 eine Vorderansicht der Hand- bzw. Fußauflagefläche aus Fig. 6.

[0020] Das in den einzelnen Figuren dargestellte Trainingsgerät weist entsprechend einer vorteilhaften Gestaltung zwei Handauflageflächen für die rechte und linke Hand des Patienten sowie zwei Fußauflageflächen für den rechten und linken Fuß auf. Um im Rahmen der Figurenbeschreibung das Wiedererkennen einzelner Baugruppen sowie die Darstellung wiederkehrender Bauteile zu erleichtern, werden im Folgenden die Bauteile für die unteren Extremitäten des Patienten, d. h. alle mit den Fußauflageflächen in Verbindung stehenden sich wiederholenden Bauteile, mit einem "A" hinter ihrer Zahlenbezeichnung versehen. Darüber hinaus ist festgelegt, dass alle sowohl an den rechten als auch linken Fuß- und Handauflageplatten vorhandenen übereinstimmenden Bauteile bei der Ausführung für die linken Extremitäten mit der Ziffer 5 vor der eigentlichen Bezugsziffer versehen werden. Durch diese Festlegung lassen sich in den einzelnen Bezeichnungen übereinstimmende Bauteile, die jedoch an verschiedenen Punkten des Trainingsgerätes angebaut sind, leichter identifizieren und ihr Einbauort lässt sich einfacher finden.

[0021] Die Darstellung der Fig. 1 lässt erkennen, dass wesentliche Bauelemente des erfindungsgemäßen Trainingsgerätes das in der Seitenansicht der Fig. 1 übereinander angeordnete Handauflagebauteil 2 und das Fußauflagebauteil 2A. Beide Bauteile sind von ihrem Aufbau her prinzipiell identisch und an jeweils einer Konsole 1 bzw. 1A befestigt. Handauflagebauteil 2 und Fußauflagebauteil 2A besitzen eine kreisförmige Grundplatte 34 mit in diesem Ausführungsbeispiel kreisförmiger Gestaltung, und sind einem Drehpunkt 35 bzw. 35A an der Konsole 1 bzw. 1A festgelegt. Die Drehung der Grundplatte 34 erfolgt im Drehpunkt 38 mittels eines Motorantriebes 11 bzw. eines Motorantriebes 11A am Fußauflagebauteil. Der Motorantrieb ist in diesem dargestellten Ausführungsbeispiel als Riemen oder

Zahnriemenantrieb gestaltet. Es sind jedoch auch andere Antriebsvarianten denkbar.

[0022] Die Konsolen **1** bzw. **1A** sind höhenverstellbar an einer gemeinsamen Aufhängung **6** festgelegt. Die Höhenverstellung der Konsolen **1**, **1A**, erfolgt mittels einer Spindelverstellung **9** bzw. **9A**, wobei die Spindel durch jeweils einen Motorantrieb **4** bzw. **4A** bewegt wird. Die Aufhängung **6** besitzt im Verstellbereich der Konsolen **1**, **1A** eine im Wesentlichen U-förmige Gestalt, wobei der innere Schenkelbereich als Lagerung der Konsolen **1** bzw. **1A** dient. In der Mitte der Aufhängung **6** befindet sich ein geschlossener, kastenförmiger Bereich, welcher mit einem Drehlager **10** ausgestattet ist. Mittels des Drehlagers **10** ist die Aufhängung **6** wiederum an einem zentralen Ausleger **5** drehbar festgelegt. Die Drehung der gesamten Aufhängung **6** mit Konsolen **1**, **1A**, Fußauflagebauteil **2A** und Handauflagebauteil **2** erfolgt mittels eines ebenfalls als Riementrieb gestalteten Motorantriebes **7**. Die Höhenverstellung des Handauflagebauteiles **2** und des Fußauflagebauteiles **2A** dient im wesentlichen zur Anpassung dieser beiden Hauptbauteile zueinander.

[0023] Darüber hinaus ist zur generellen Abstandseinstellung des gesamten Auslegers **5** einen weiteren, ebenfalls als Spindelantrieb gestalteten Motorantrieb **3** einstellbar. Der Motorantrieb **3** befindet sich angeflanscht an ein Hauptgestell **35**, welches aus einem vertikalen Gestell **36** und einer horizontalen Bodenplatte **37** besteht. Das vertikale Gestell **36** ist gegenüber der Bodenplatte **37** translatorisch verfahrbar und wird durch einen Motorantrieb **8** bewegt. Dieser Antrieb ist als Zahnstangen-Zahnradantrieb gestaltet und erlaubt ein Verfahren des gesamten vertikalen Gestells **36**. Aus den Fig. 2 und 3 ist ersichtlich, dass die bislang beschriebenen Bauelemente des Trainingsgerätes jeweils für die rechte Bein- und Armextremität eines Patienten vorgesehen sind. Für die linken Extremitäten sind identische, im Bezug auf die Hand- und Fußauflagebauteile **2** und **2A** spiegelbildlich angeordnete Handauflagebauteile **52** und **52A** vorgesehen. Sämtliche oben besprochenen Anbauten zur Einstellung des Hand- und Fußauflagebauteils **2** und **2A** entsprechen in ihrem Aufbau demjenigen der Hand- und Fußauflagebauteile **52** und **52A**. Es wird deshalb an dieser Stelle darauf verzichtet, im Einzelnen die Anordnung des Bauteilbereiches des Trainingsgerätes für die linken Extremitäten im Einzelnen darzulegen. In den Fig. 2 und 3 sind wesentliche Elemente des Trainingsgerätes unter Zuhilfenahme der entsprechenden Bezugswerte bezeichnet, wobei, wie oben schon erwähnt, für die Bauteile, welche die linken Extremitäten des Patienten betreffen, zur Verdeutlichung die Vorschaltziffer 5 gewählt worden ist.

[0024] Aus der Fig. 3 wird darüber hinaus deutlich, dass das Trainingsgerät eine Aufnahme für den Patienten aufweist, wobei die Aufnahme aus einer Sitz- und Liegefläche **12** und einer Sitzlehne **30** besteht. Der spezielle Aufbau der Patientenaufnahme ist den Fig. 4 und 5 zu entnehmen.

[0025] Aus diesen Figuren ergibt sich, dass die Aufnahme insgesamt translatorisch im Bezug auf die Hand- und Fußauflagebauteile **2**, **2A** bzw. **52** und **52A**, einstellbar ist. Die Einstellung erfolgt mittels eines als Zahnstangenantrieb **25** gestalteten Motorantriebes **25**, wobei die Zahnstange **15** mittig in einer Führungsschiene **16** angeordnet ist.

[0026] Darüber hinaus besitzt die Patientenaufnahme mehrere Motorantriebe zur individuellen Verstellung von Sitz- und Liegefläche **12** und Sitzlehne **30**. Zu erwähnen ist hierbei zunächst ein Motorantrieb **14** für die Höhenverstellung der Sitz- und Liegefläche **12** und ein Motorantrieb **26** für Drehung der Sitz- und Liegefläche **12**.

[0027] Darüber hinaus ist an der Patientenaufnahme zur Neigungsverstellung der Sitzlehne **30** ein Motorantrieb **28**

angeordnet. Damit im Bedarfsfall auch schwerer behinderte Personen am Trainingsgerät behandelt werden können, besitzt dieses zur leichteren Handhabung der Personen einen hinter der Sitzlehne **30** angeordneten Ausleger **29**. Dieser Ausleger **29** ist wiederum um seine zentrale, senkrechte Ebene drehbar und besitzt einen als Spindelantrieb gestalteten Motorantrieb **13** zur Höhenverstellung. Diese Ausgestaltung erlaubt in Verbindung mit den Einstellmöglichkeiten der Sitz- und Liegefläche auch deren Wegfahren, so dass Patienten nur am Ausleger festgeschnallt behandelt werden können. Durch die vielfältigen Antriebe der Patientenaufnahme ist eine individuelle Anpassung an die speziellen körperlichen Bedürfnisse eines zu behandelnden Patienten sichergestellt.

[0028] In die bislang erwähnten Motorantriebe für die Sitzverstellung und für die individuelle räumliche Anordnung der Fuß- und Handauflageflächen **2**, **2A**, **52** und **52A** lassen sich Weg- oder Drehwinkelaufnehmer integrieren, so dass jederzeit mittels einer zentralen Motorüberwachung, beispielsweise durch eine zentrale Rechneinheit die augenblicklichen Positionen der einzelnen Antriebe bzw. der durch die Antriebe bewegten Bauelemente nachprüfbar ist. [0029] Dies bedeutet selbstverständlich auch, dass die für eine Patientenbehandlung optimale Position der einzelnen Bauelemente gespeichert werden kann, sodass durch die Möglichkeit der motorischen Verstellung innerhalb kürzester Zeit die individuelle optimale Position für jeden Patienten reproduzierbar ist.

[0030] Die Einstellung der verschiedenen bislang besprochenen Bauelemente dient im Wesentlichen der Trainingsvorbereitung für einen Patienten und dessen Positionierung zur Erzielung eines optimalen Trainingserfolges mittels des erfindungsgemäßen Trainingsgerätes.

[0031] In den Fig. 6 und 7 ist aus unterschiedlichen Perspektiven beispielhaft ein Handauflagebauteil **2** dargestellt. An diesem Handauflagebauteil **2** befinden sich wiederum verschiedene Antriebe, die dazu dienen, verschiedene Bewegungsmöglichkeiten der Hand- bzw. Fußextremitäten eines Patienten zu realisieren. Die Fig. 6 und 7 zeigen hierbei zunächst als wesentliches Element die kreisförmig gestaltete Grundplatte **34**. An dieser Grundplatte **34** ist eine Halteplatte **31** translatorisch beweglich festgelegt. Die translatorische Bewegung erfolgt mittels einer Gewindespindel **17**, die über einen Motorantrieb **20** bewegt wird. Die Gewindespindel **17** ist hierbei im Wesentlichen quer über den Kreisdurchmesser der Grundplatte **34** über deren Mittelpunkt verlaufend angeordnet. Die Halteplatte **31** wiederum dient als Aufhängungsmittel für einen Ausleger **21**, welcher über einen als Riementrieb gestalteten Motorantrieb **23** um seine Mittelachse drehbar ist. Auf dem Ausleger **21** ist ein Schlitten **22** verfahrbar angeordnet. Der Schlitten **22** wiederum kann durch einen als Zahnstangenantrieb gestalteten Motorantrieb **19** auf dem Ausleger **21** translatorisch bewegt werden. Der Schlitten **22** wiederum besitzt an seiner dem Boden abgewandten Oberseite eine Handauflageplatte **18**, welche durch einen zwischengeschalteten Motorantrieb **40** in ihrer Neigung zur Längsachse verstellbar werden kann. Diese Handauflageplatte **18** besteht aus einem Aufnahmebereich für den Hand- bzw. Fußballen sowie aus einzeln beweglichen Fingerauflageflächen **33**.

[0032] Die Fingerauflageflächen **33** lassen sich in hier nicht näher dargestellter Art und Weise an die Fingerlänge bzw. Fingerspreizung des zu behandelnden Patienten anpassen. Jeder Fingerauflagefläche **33** ist mit einem einzelnen Sensor zur Messwertaufnahme ausgerüstet. Die Sensoren **24** können hierbei vorzugsweise zur Kraftmessung und/oder Wegmessung vorgesehen sein.

[0033] Auf diese Weise lassen sich die Bewegungen ein-

zelner Finger bzw. einzelner Zehen des Patienten aufnehmen und einer zentralen Rechneereinheit zuführen. Darüber hinaus ist es selbstverständlich wie oben bereits erwähnt, denkbar, die einzelnen am Handauflagebauteil **2** vorhandenen Motorantriebe so auszugestalten, dass deren Stellung jederzeit durch die zentrale Rechneereinheit erfasst und ausgehend von dem gemessenen Istzustand eine individuelle Bewegungsänderung durch die Motorantriebe möglich ist. Auf diese Weise lassen sich durch die Rechneereinheit zentrale Bewegungsabläufe für die Hände bzw. Füße des Patienten realisieren. Hände und Füße sind hierbei in nicht näher dargestellter Art und Weise, beispielsweise durch Bänder an den Handauflageplatten **18**, **518** und den Fußauflageplatten **18A** bzw. **518A** festgelegt. Die Zwangsbewegung der Hand- und Fußextremitäten bewirkt eine gezielte Bewegung der Arm- und Beinmuskulatur des Patienten, so daß hier ein gezieltes Aufbautraining möglich ist.

[0034] Darüber hinaus erlaubt das Trainingsgerät durch die motorischen Antriebe den gezielten Aufbau von Widerstandsmomenten, so dass der Patient dazu angehalten werden kann, beispielsweise eine Finger- oder Handbewegung gegen einen programmierbaren und somit veränderbaren Widerstand auszuführen. Wesentlicher Vorteil hierbei ist die individuelle Einstellbarkeit, Reproduzierbarkeit und Überprüfbarkeit der Bewegungsabläufe und Kraftverläufe durch dies zentrale Rechnerbaueinheit **39**, welche als sogenannte Blackbox in der Draufsicht: der **Fig. 3** dargestellt ist.

[0035] Beim Aufbau des beschriebenen Trainingsgerätes ist es selbstverständlich, dass entsprechend der unterschiedlichen Ausbildung von Händen und Füßen beim Menschen natürlich die Zehenauflegeflächen **33A** des Fußauflagebauteiles **2A** gegenüber den Fingerauflegeflächen **33** in ihrer Größe und Form unterschiedlich gestaltet sind. Darüber hinaus besitzt das erfindungsgemäße Trainingsgerät jedoch den Vorteil, für die Bewegung der Fuß- und Handauflagebauteile **2** bzw. **2A** und **52** bzw. **52A** weitestgehend gleiche Bauteile zu verwenden. Auf diese Weise lassen sich aufgrund der größeren Stückzahl die erfindungsgemäßen Trainingsgeräte besonders kostengünstig herstellen.

Bezugszeichenliste

1	Konsole	
1A	Konsole	
2	Handauflagebauteil	
2A	Fußauflagebauteil	
3	Motorantrieb für Höhenverstellung Ausleger 5	
4	Motorantrieb Höhenverstellung Konsole 1	
4A	Motorantrieb Höhenverstellung Konsole 1A ,	
5	Ausleger	
6	Aufhängung für Konsole 1 und 1A	
7	Motorantrieb für Drehung Aufhängung 6	
8	Motorantrieb für Verfahren Haltegestell 33 , 35A	
9	Spindelverstellung	
9A	Spindelverstellung	
10	Drehlager	
11	Motorantrieb für Drehbewegung Handauflagebauteil 2	
11A	Motorantrieb für Drehbewegung Fußauflagebauteil 2A	
12	Sitz- und Liegefläche	
13	Motorantrieb für Höhenverstellung Ausleger 29	
14	Motorantrieb für Höhenverstellung Sitz- und Liegefläche 12	
15	Zahnstange	
16	Führungsschiene	
17	Gewindespindelverstellung für Halteplatte 31	
18	Handauflageplatte rechts	
19	Motorantrieb für Verstellung Schlitten 22	
20	Motorantrieb für Verstellung Halteplatte 31	

21	Ausleger	
22	Schlitten	
23	Motorantrieb für Drehung Ausleger 21	
24	Sensor	
25	Motorantrieb für Längsverstellung Sitz- und Liegefläche 12	
26	Motorantrieb für Drehung Sitz- und Liegefläche 12	
28	Motorantrieb für Neigungsverstellung Sitzlehne 30	
29	Ausleger	
30	Sitzlehne	
31	Halteplatte	
33	Fingerauflegefläche	
33A	Zehenauflegefläche	
34	Grundplatte	
35	Hauptgestell	
36	Vertikales Gestell	
37	Horizontales Gestell	
38	Drehpunkt	
39	Rechneereinheit	
40	Motorantrieb für Drehbewegung Handauflageplatte 18	

[0036] Kennziffer **5** bezeichnet Bauteile für linke Patiententextremitäten

Patentansprüche

1. Trainingsgerät zur medizinischen Therapie und Rehabilitation von Körpermuskelpartien, insbesondere Arm- u. Beinextremitäten, von Patienten mit mindestens einer schwenkbaren Handauflageplatte (**18**) und einer Fußauflageplatte (**18A**), wobei Hand- und/oder Fußauflageplatte einzeln bewegliche Auflageflächen (**33**, **33A**) aufweisen, **dadurch gekennzeichnet**, dass Fuß- und/oder Handauflageplatte (**18**, **18A**) sowie die zugehörigen Finger- und Zehenauflegeflächen (**33**, **33A**) durch einzelne Motorantriebe (**19**, **20**, **23**) und zugehörige Sensoren (**32**) zur Messwertaufnahme individuell mittels einer zentralen Rechneereinheit in Bezug auf ihre Bewegungsfreiheitsgrade ansteuerbar sind.
2. Trainingsgerät nach Anspruch 1, dadurch gekennzeichnet, dass Fuß- und/oder Handauflageplatten (**18**, **18A**) an einem Haltegestell (**1**, **5**, **6**, **35**) angeordnet sind, welches in allen drei Freiheitsgraden durch Einzelmotorantriebe (**3**, **4**, **7**, **8**, **11**) den Körpermaßen der zu behandelnden Patienten anpassbar ist.
3. Trainingsgerät nach Anspruch 2, dadurch gekennzeichnet, dass das Haltegestell (**1**, **5**, **6**, **35**) mit einer motorisch zum Haltegestell verfahrbaren Sitz- und Liegefläche (**12**) gekoppelt ist.
4. Trainingsgerät nach Anspruch 3, dadurch gekennzeichnet, dass die Sitz- und Liegefläche (**12**) motorisch drehbar und motorisch in Höhe und Neigung verstellbar ist.
5. Trainingsgerät nach einem der Ansprüche 1 bis 4, dadurch gekennzeichnet, dass die individuell gesteuerten Bewegungen von Fuß- und/oder Handauflageplatte (**18**, **18A**) miteinander über die zentrale Rechneereinheit koppelbar sind.
6. Trainingsgerät nach einem der Ansprüche 1 bis 5, dadurch gekennzeichnet, dass die individuell gesteuerten Bewegungen von Finger- und Zehenauflegeflächen (**33**, **33A**) miteinander über die zentrale Rechneereinheit koppelbar sind.
7. Trainingsgerät nach Anspruch 3 oder 4, dadurch gekennzeichnet, dass die Sitz- und Liegefläche (**12**) einen Ausleger (**29**) zur leichteren Platzierung des zu behandelnden Patienten aufweist.
8. Trainingsgerät nach Anspruch 7, dadurch gekennzeichnet,

zeichnet, dass der Ausleger durch einen motorischen Antrieb in seiner Höhe verstellbar ist.

9. Trainingsgerät nach einem der Ansprüche 1 bis 8, dadurch gekennzeichnet, dass es jeweils zwei Handauflageplatten (**18**, **518**) mit zugehörigen Fingerauflageflächen (**33**, **533**) und zwei Fußauflageplatten (**18A**, **518A**) mit zugehörigen Zehenauf­
5
flageflächen (**33A**, **533A**) aufweist, wobei alle Platten und Flächen durch Einzelantriebe in mehreren Freiheitsgraden verstellbar sind.
10

Hierzu 6 Seite(n) Zeichnungen

15

20

25

30

35

40

45

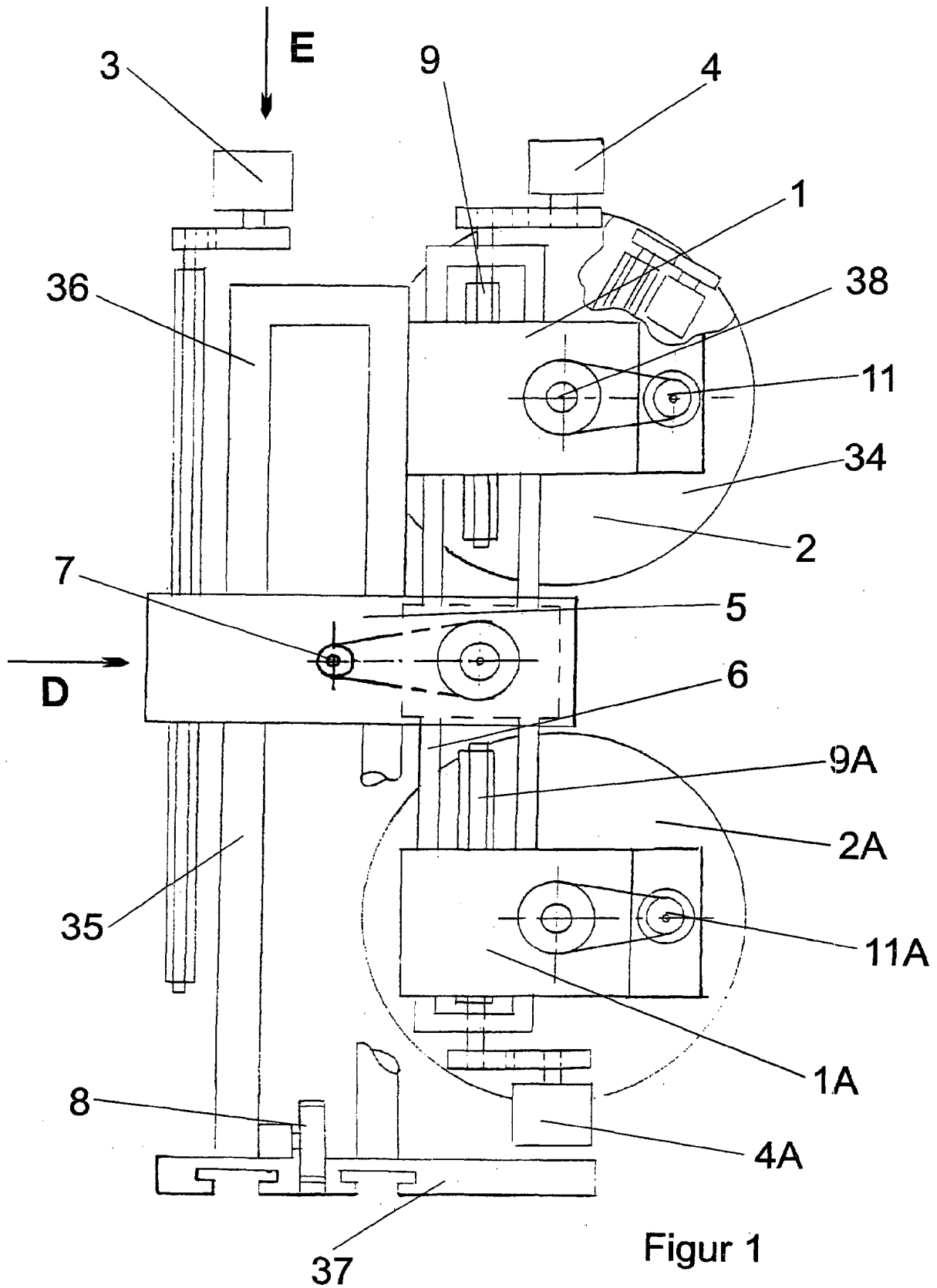
50

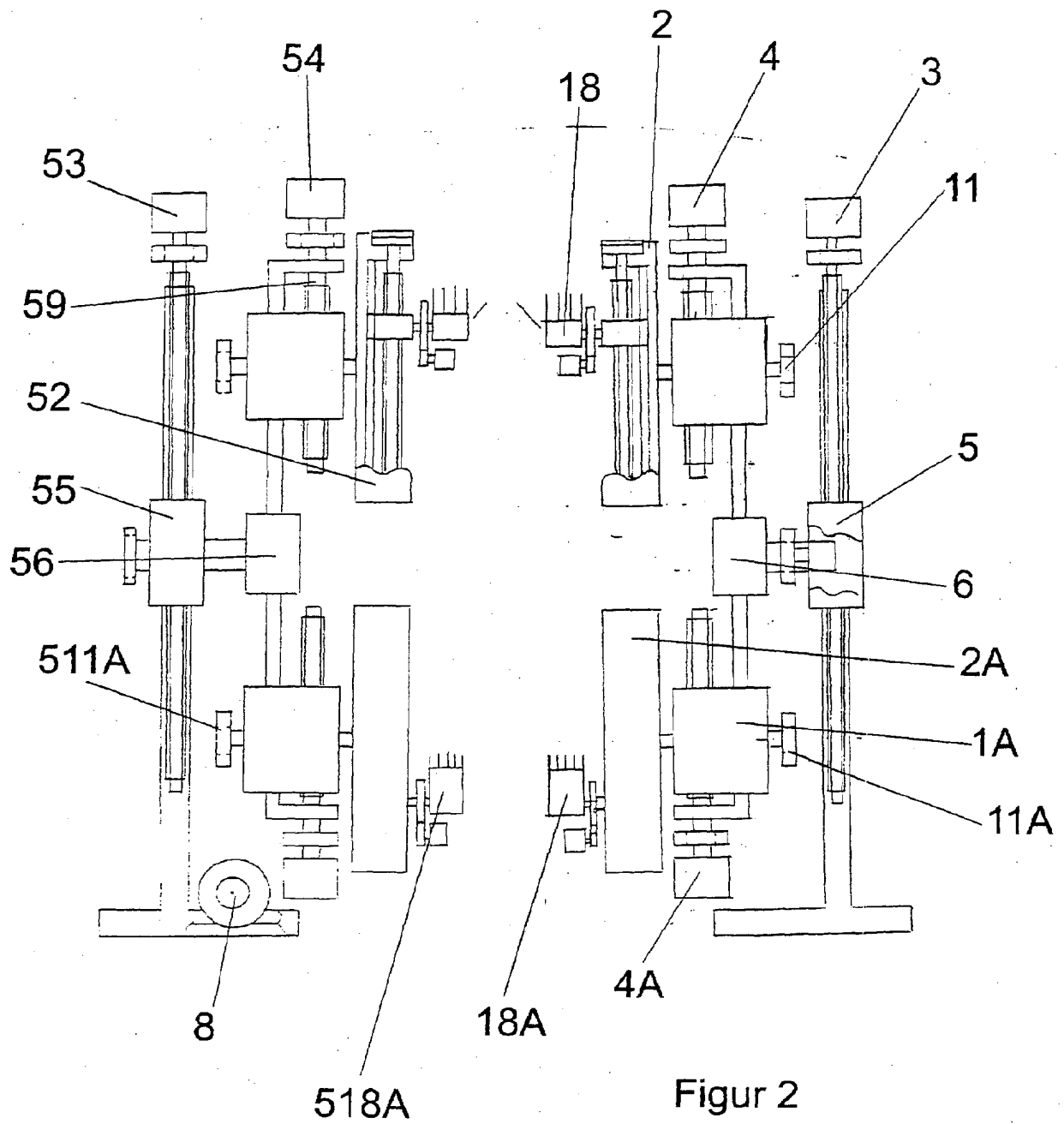
55

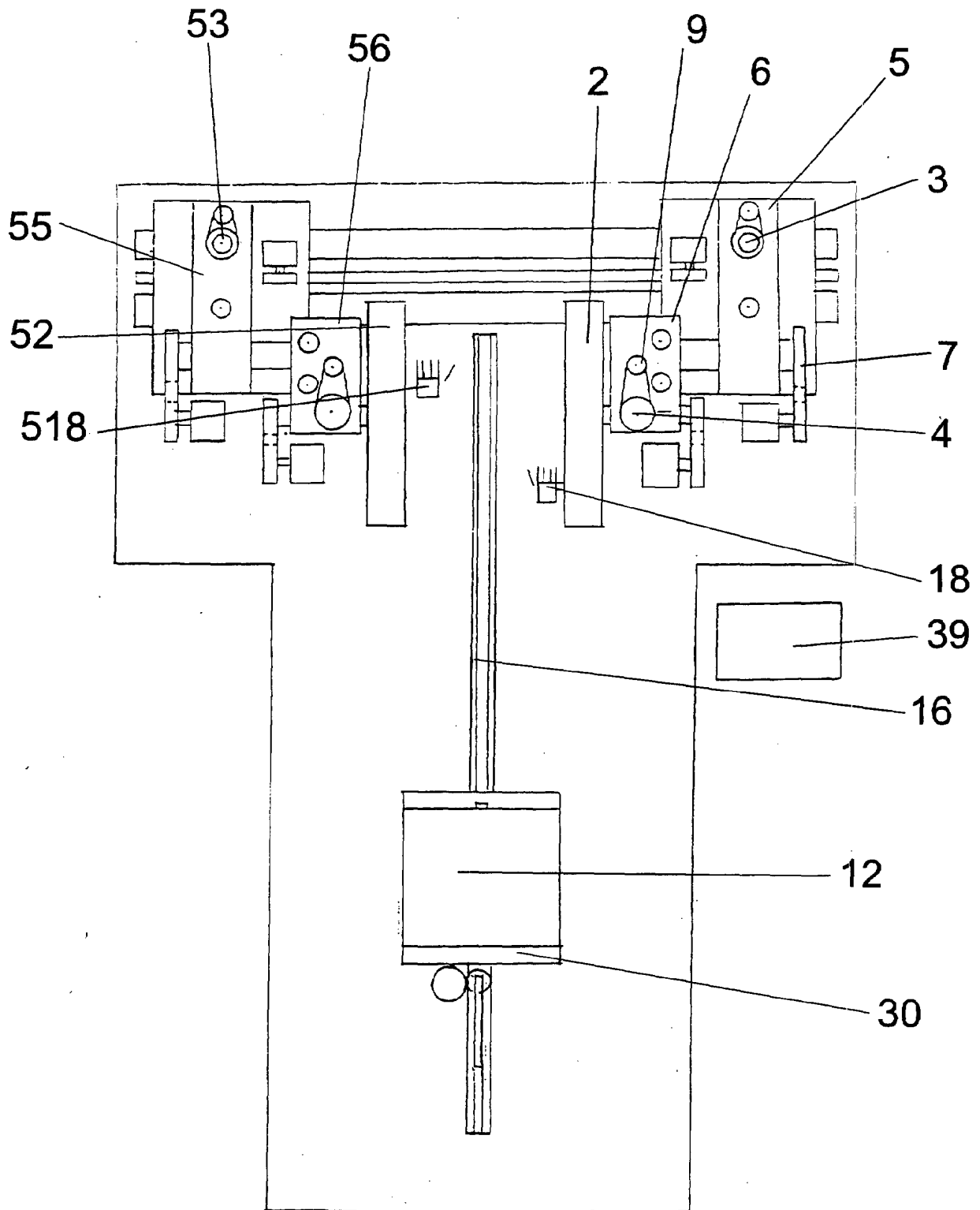
60

65

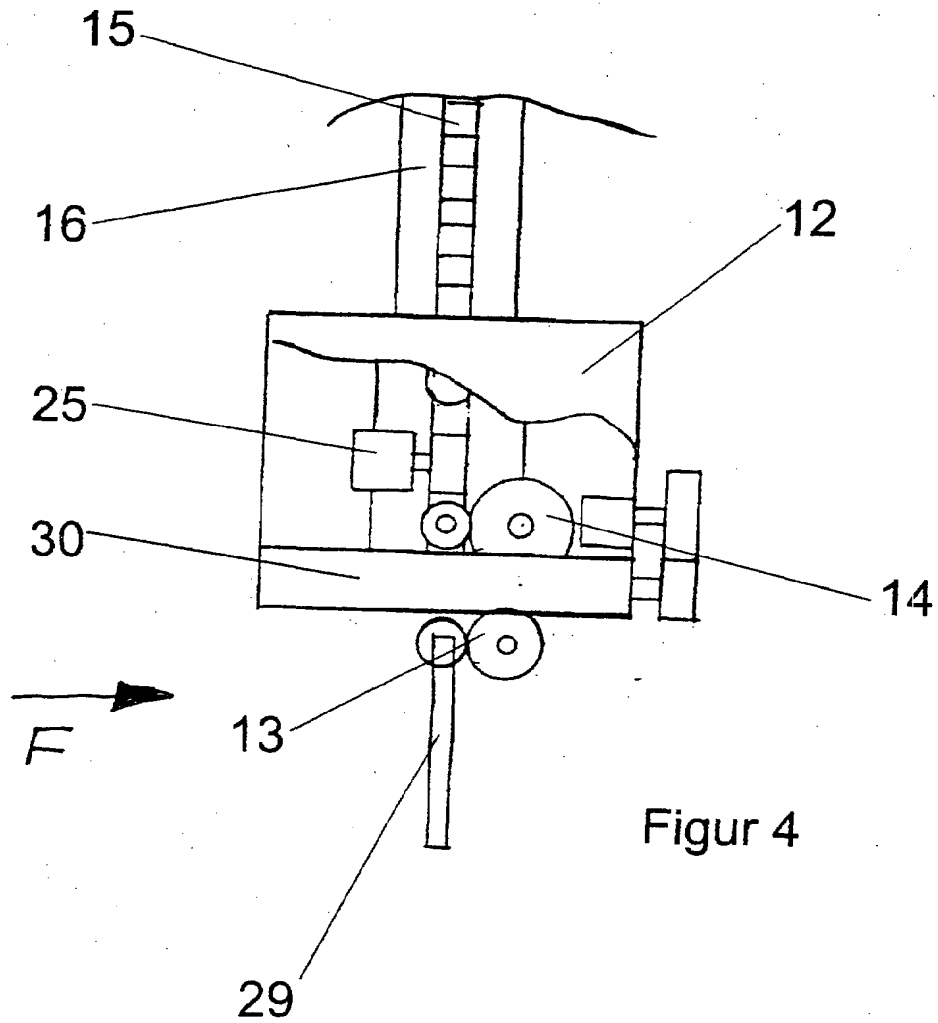
- Leerseite -



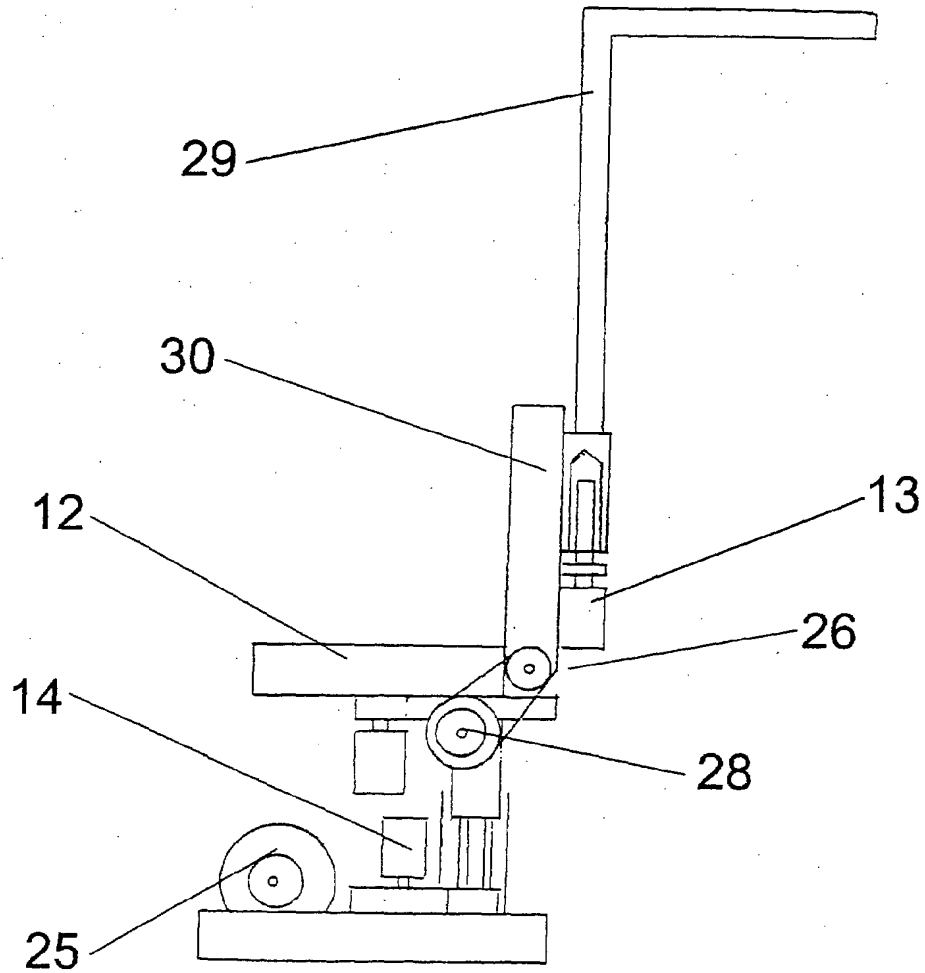




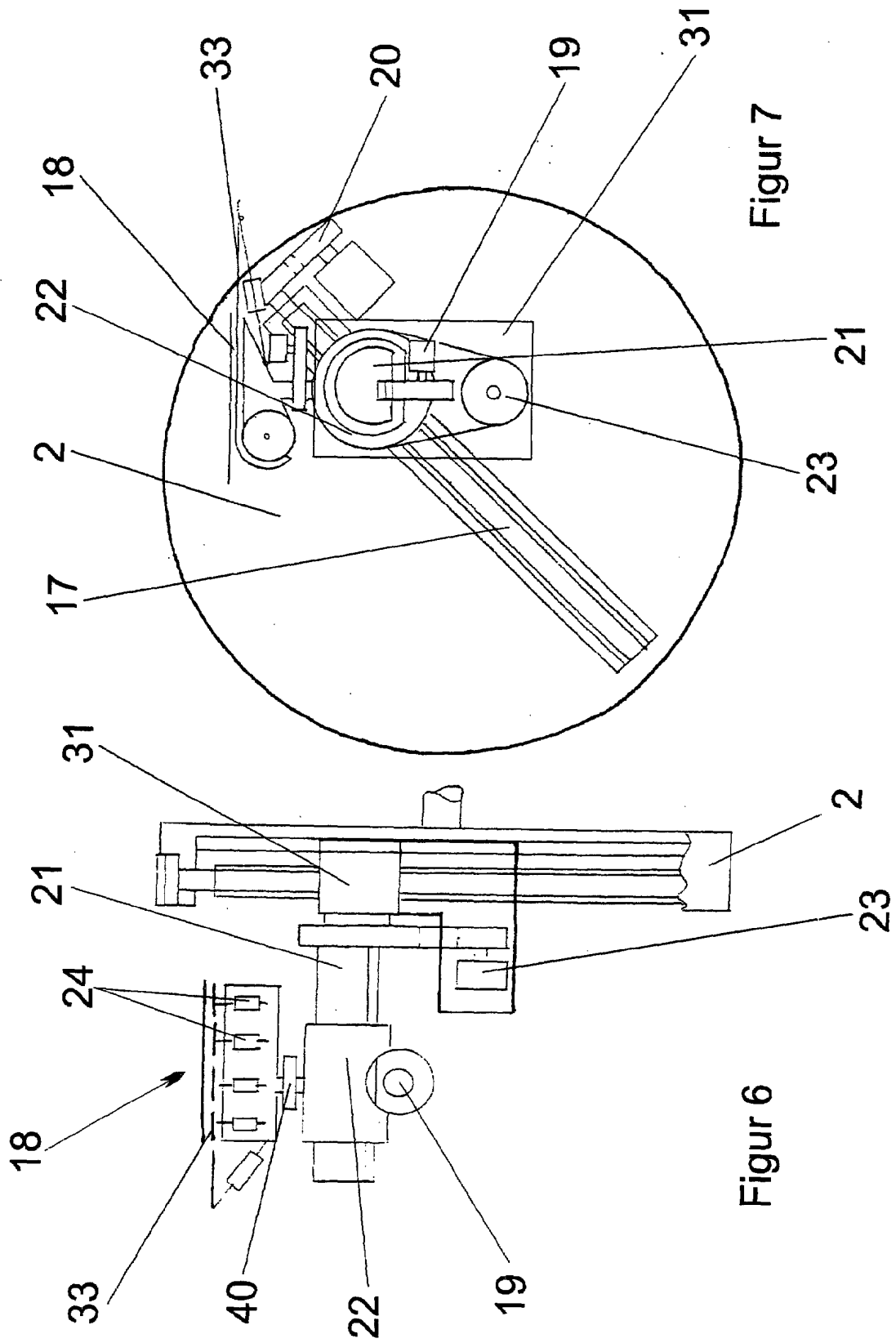
Figur 3



Figur 4



Figur 5



Figur 6

Figur 7